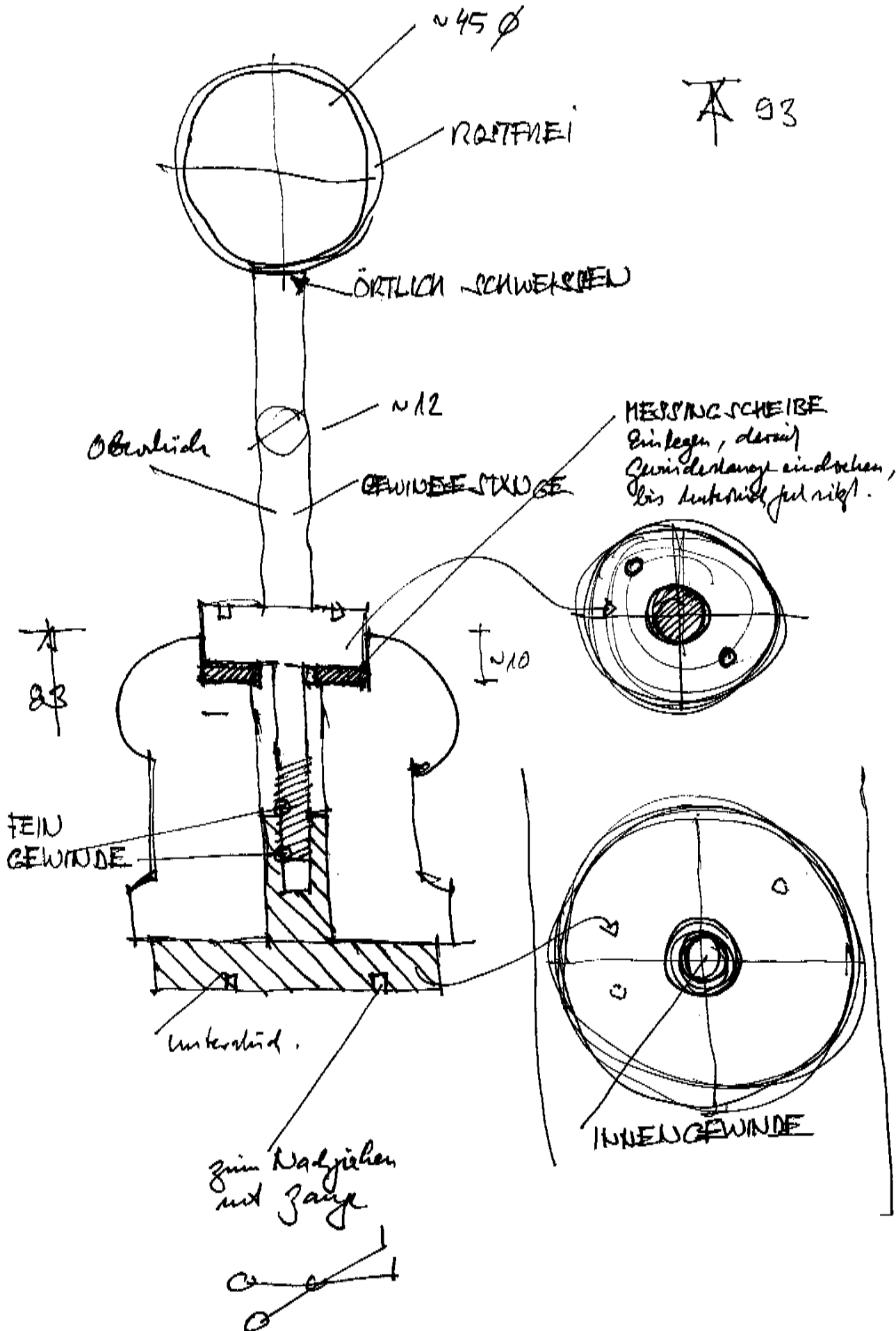
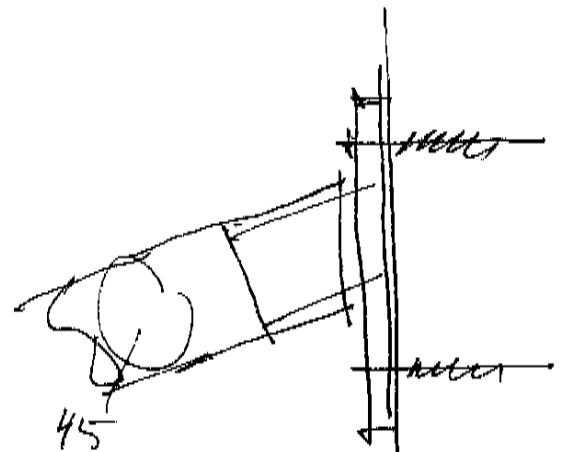
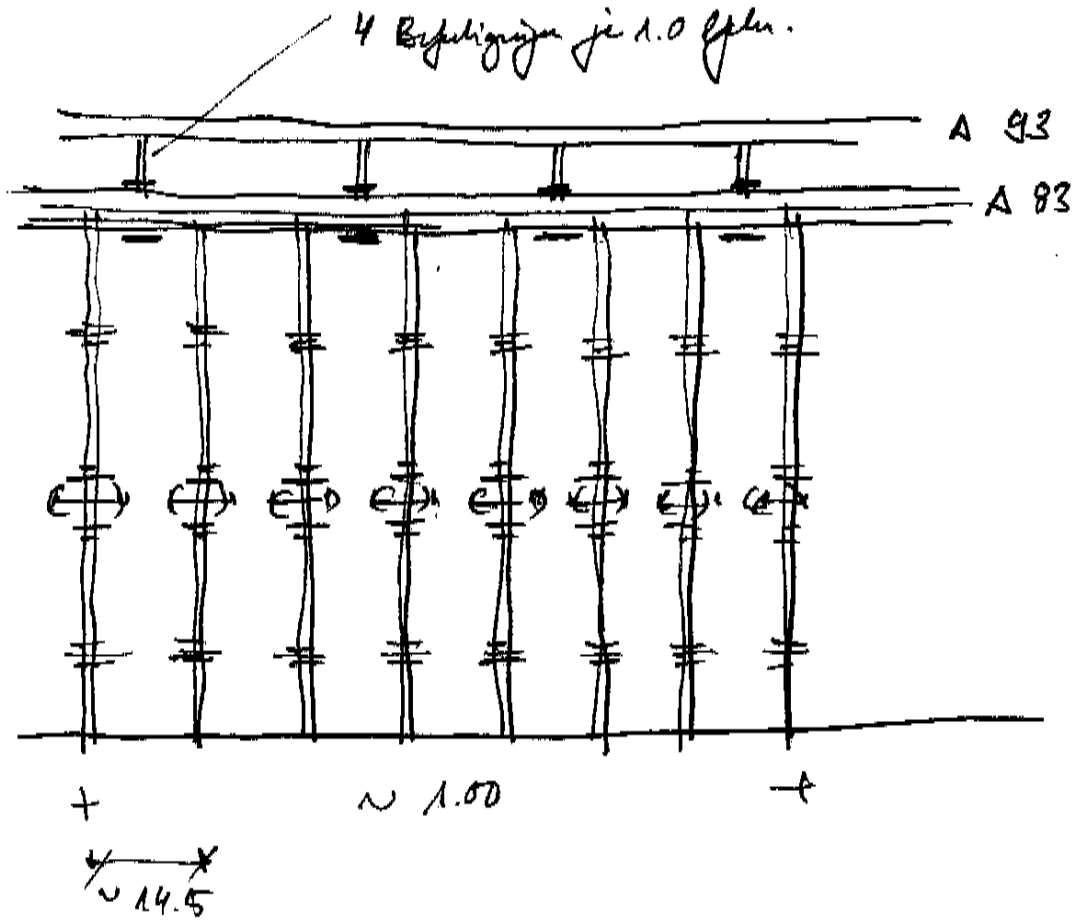


KUZZAK
INNENGEWINDER 1-
27.5.16 Rul

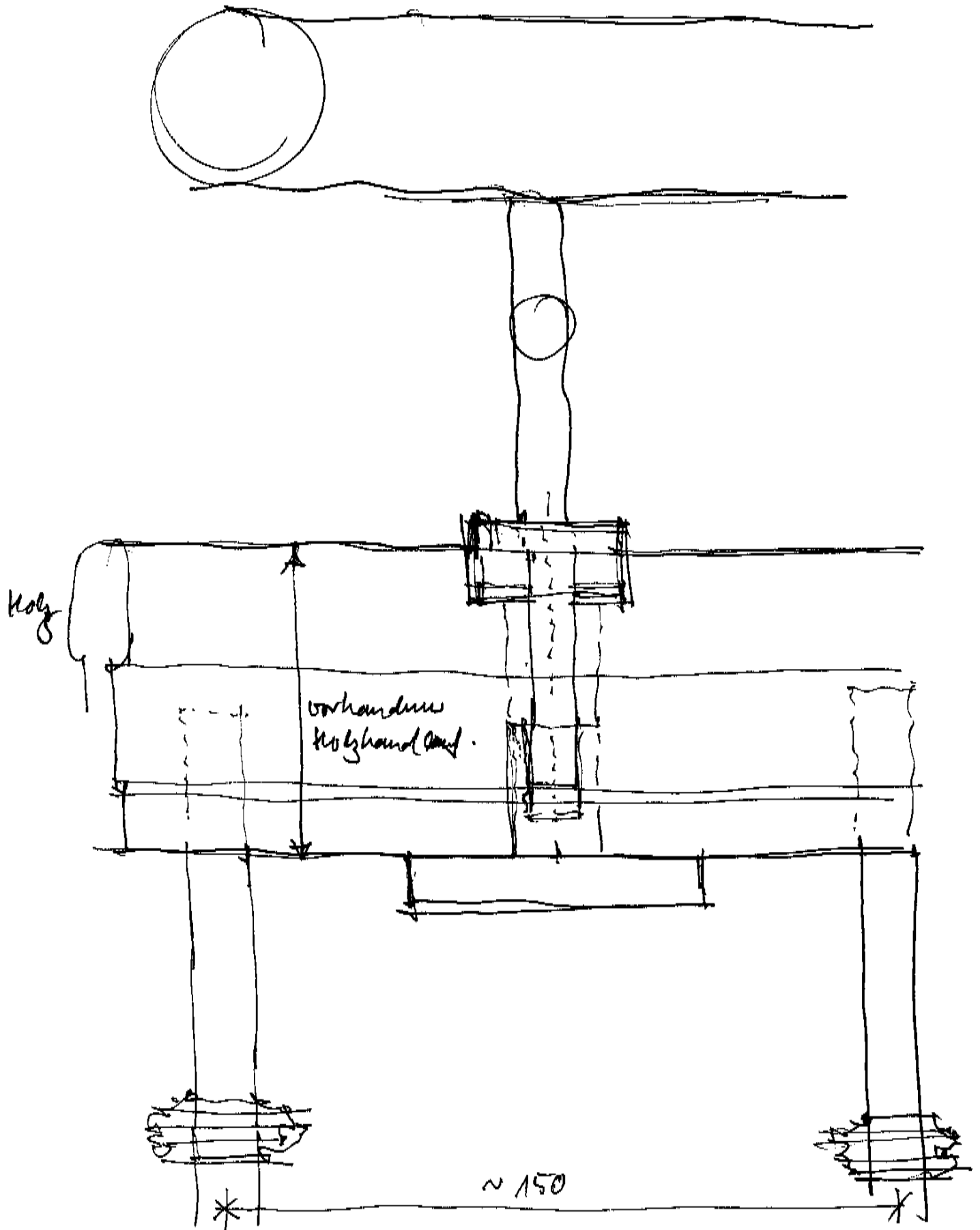


KOZZK
INNENGELENDER - 3.
27.5.06 Ruhn

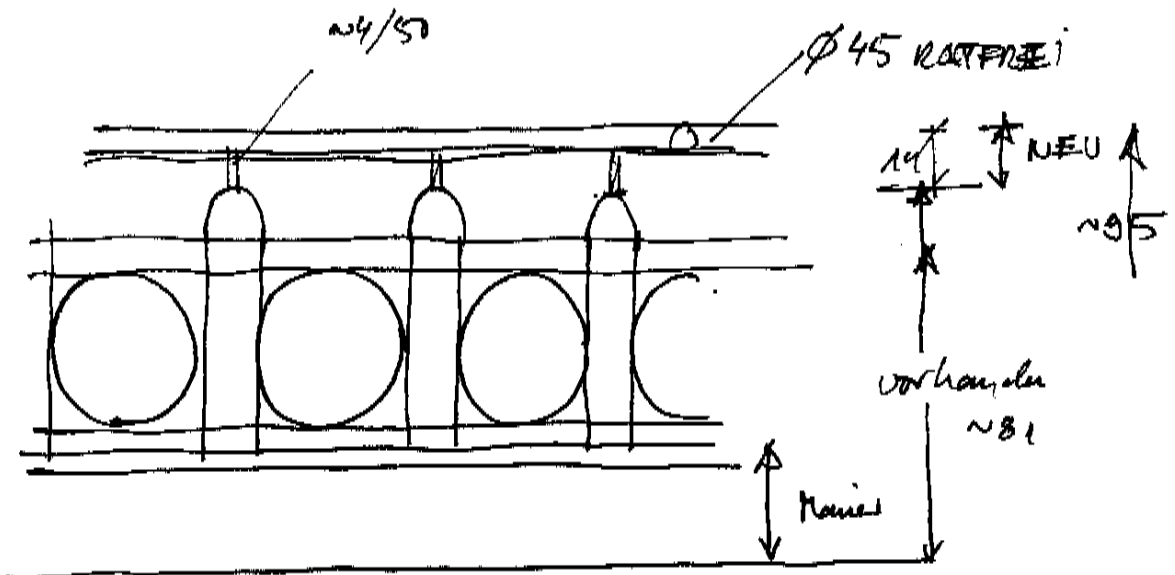


Sonderteil:
Befestigung des Obergesimses/
neuen Handlaufes in der
Wand.

KOLAN
INNENGEWÄNDER - 2.
27.5.06 160



NUHAN ANWENDELAUFWERK 27.5.06 RW

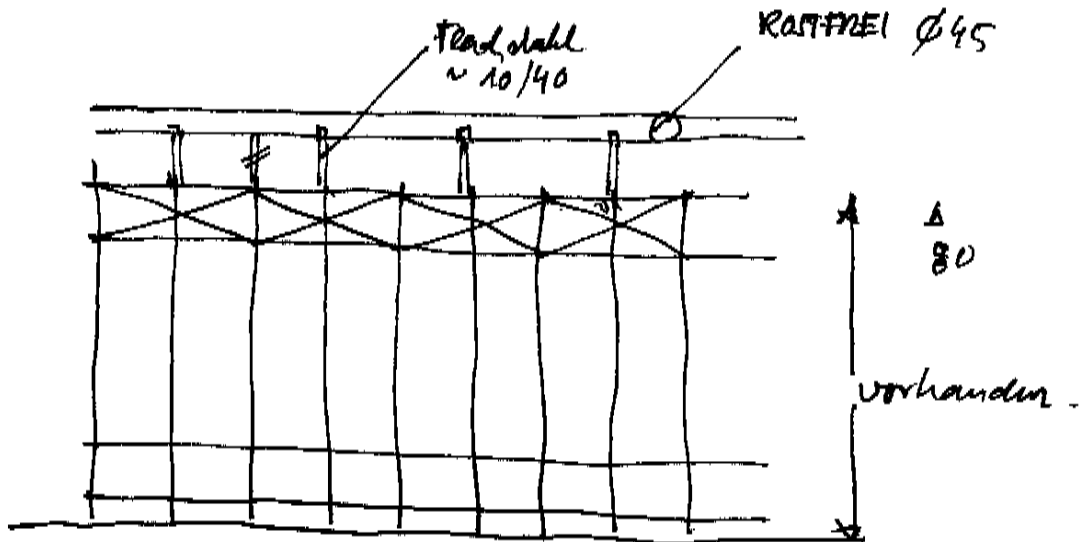


~~n30~~
VORDERER BALCON

LÄNGEN:

- 3 x 1.80 m
- 1 x 3.60 m

unterschiedliche
Anschlüsse an Wand +
Zwischen. Vor Ort im Detail
besprechen.



HINTERER BALCON

LÄNGEN:

- 3,15 m
- 3,30 m

unterschiedliche Anschlüsse
an die Wände.
Vor Ort im Detail besprechen.

NOXX

Zusätzliches Schrank
Quere 1/2 alter Schrank.
Quere: 2 eue. Schub.
Laden. 1 3 Fächer.

Farbe wie vorhandenen
Schrank aber leichte
Kontrast.

27.5.06 Rv.

